

ТЕХНОЛОГИЧЕСКАЯ КАРТА

НА УСТРОЙСТВО КРОВЛИ ИЗ ГИБКОЙ ЧЕРЕПИЦЫ RUFLEX

RUFLEX [®]
СОВЕРШЕННАЯ КРОВЛЯ

ISO 9001
BQI
MANAGEMENT SYSTEMS

Уважаемый покупатель!

Мы благодарим вас за то, что вы остановили свой выбор на продукции RUFLEX. По нашему мнению, данная техническая информация поможет вам максимально качественно выполнить кровельное покрытие в соответствии со стандартами укладки гибкой черепицы RUFLEX.

Вы быстро освоите основные тонкости монтажа кровли, поймете правильную последовательность работ и сможете проконтролировать строителей, которые ведут работы на вашем объекте.

Данная технологическая карта разработана для устройства кровельного покрытия из гонтов гибкой черепицы RUFLEX для коттеджей, имеющих уклон ската от 11,3° до 90°.

Работы по устройству кровли рекомендуется проводить при положительной температуре наружного воздуха, однако возможен монтаж при температуре до -15°C , если нет снегопада и дождя. Для выполнения кровельных работ должны привлекаться специализированные организации, имеющие лицензию.

Если у вас возникнут какие-либо вопросы или затруднения по применению наших кровельных материалов, то мы всегда будем рады вам помочь.

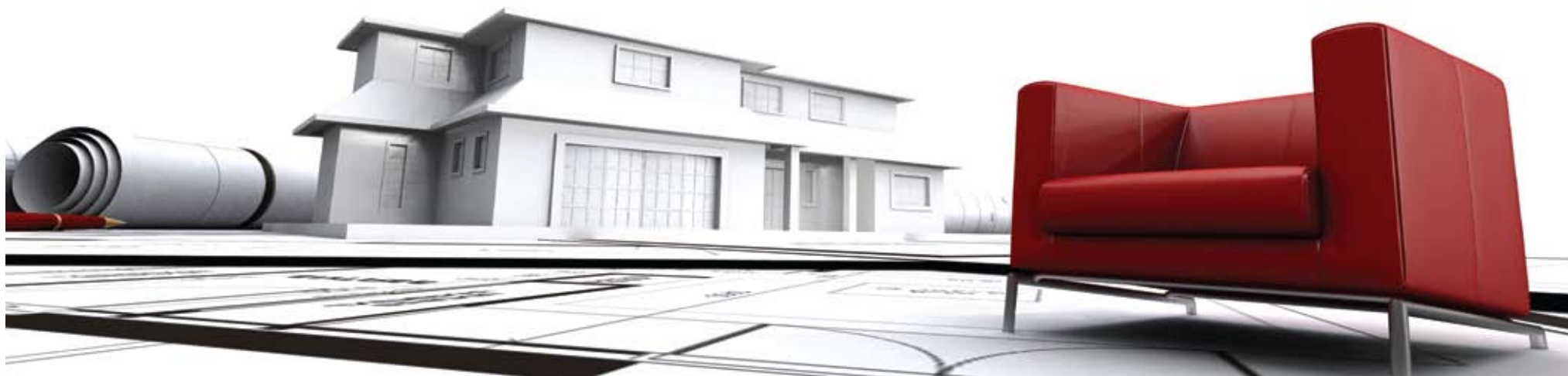
Рекомендуем вам также использовать другие наши информационные брошюры – «Инструкция по монтажу» и «Руководство по проектированию» для более глубокого изучения частных вопросов.

С уважением,
Торговый дом «Руфлекс»

СОДЕРЖАНИЕ

Спецификация	5
Расчетные параметры типового дома.....	7
Поэтапные планы кровли	9
План кровли: схема расположения конструктивных элементов кровли.....	10
Этап 1: укладка сплошного основания.....	11
Этап 2: укладка подкладочного ковра.....	12
Этап 3: укладка ендового ковра и коньково-карнизной черепицы.....	13
Этап 4: организация системы водостока.....	14
Этап 5: организация вентиляции подкровельного пространства.....	15
Этап 6: монтаж рядовой черепицы RUFLEX.....	16
«Кровельный пирог» и узлы кровли	17
Последовательное расположение слоев материалов в «кровельном пироге» снаружи внутрь здания	18
Схема «кровельного пирога».....	19
Схема вентиляции подкровельного пространства в разрезе.....	20
Узел 1: примыкание кровли к дымовой трубе.....	21
Узел 2: примыкание кровли к трубе круглого сечения.....	22
Узел 3: примыкание кровли к кирпичной стене.....	23
Узел 4: конструкция карнизных свесов мансардного этажа.....	24
Узел 5: вариант установки водосточного желоба.....	25
Узел 6: коньковый узел крыши мансардного этажа с коньковым дефлектором Alipai.....	26
Узел 7: коньковый узел крыши мансардного этажа с кровельными вентиляторами KTV и Vilpe.....	26
Узел 8: коньковый узел крыши мансардного этажа с деревянным аэратором.....	27
Узел 9: коньковый узел крыши мансардного этажа с пластиковым аэратором.....	27
Узел 10: схема расположения мансардного окна в полости крыши.....	28
Для заметок	29

СПЕЦИФИКАЦИЯ



Информация о продавце

Название компании:

Адрес офиса:

ФИО продавца:

Контактный телефон:

e-mail:

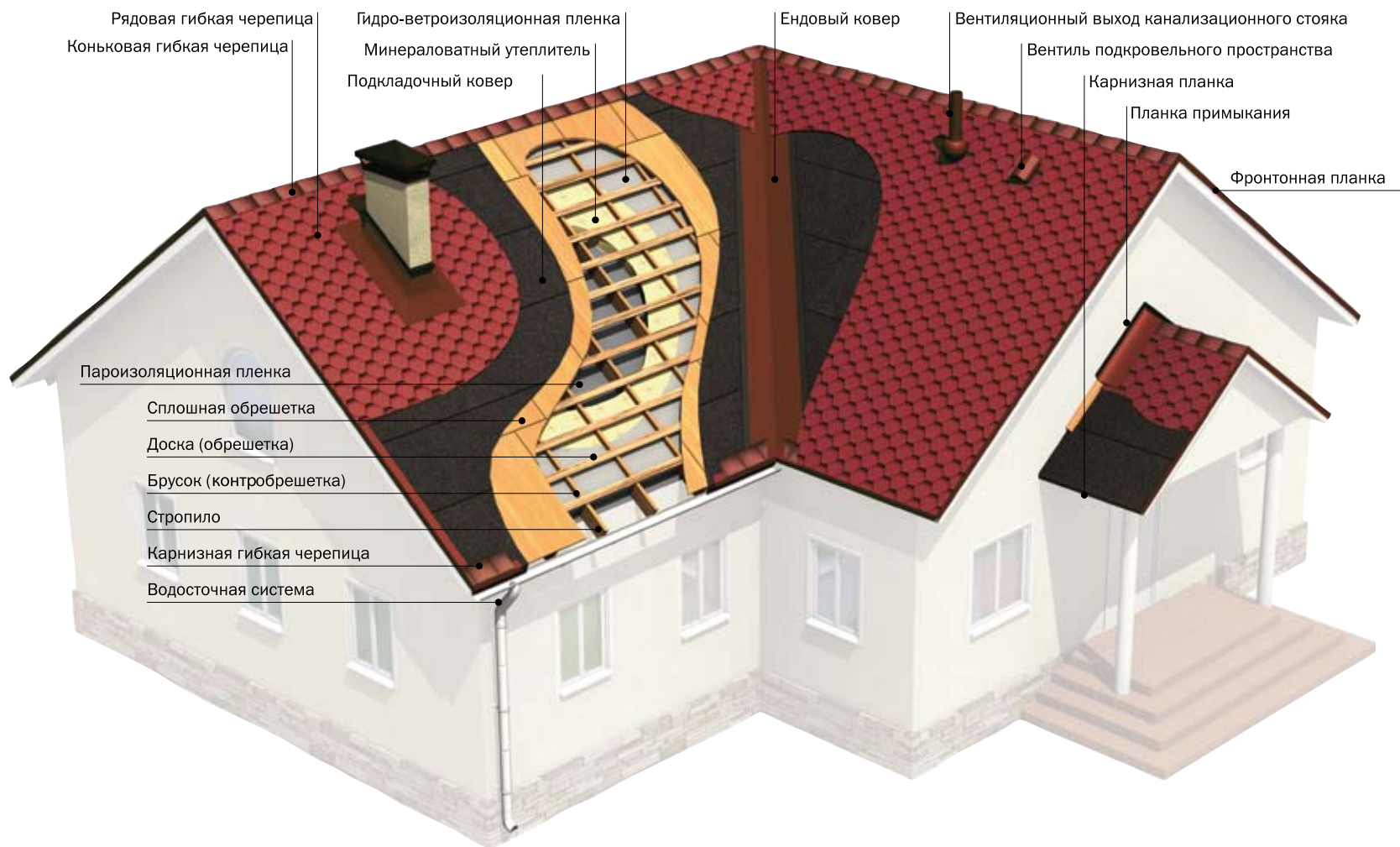
ФИО специалиста по шеф-монтажу:

Дата шеф-монтажа:

Расчетные параметры кровли типового дома

Площадь кровли:	188,5	м ²
Длина конька:	25,5	п. м
Длина карниза:	37,4	п. м
Длина торцевых частей:	24,5	п. м

Длина ендов:	6,9	п. м
Длина примыкания:	7,9	п. м
Периметр труб:	4,9	п. м
Площадь утепления:	135	м ²



Расчетные параметры кровли типового объекта	ед. изм.	кол-во	
Площадь кровли	м ²	188,5	
Длина конька	п. м	25,5	
Длина карниза	п. м	37,4	
Длина торцевых частей	п. м	24,5	
Длина ендов	п. м	6,9	
Длина примыканий	п. м	7,9	
Периметр труб	п. м	4,9	
Площадь утепления	м ²	135	
Расчет комплектующих материалов для гибкой черепицы RUFLEX	ед. изм.	кол-во	
Рядовая черепица RUFLEX SUPER	3 м ² /уп.	195	65
Коньково/карнизная черепица (12 п. м/20 п. м)	уп.	4	
Ендовый ковер (0,7 м х 10 м)	рулон	2	
Клей К-36: при применении подкладочного ковра по всей площади кровли (10 л)	шт.	3	
Подкладочный ковер RUFLEX (1x15 м)	рул.	15	
Гвозди, (1уп/5кг) кг	кг	15	
Карнизная планка, (2 п. м)	шт.	19	
Фронтонная планка, (2 п. м)	шт.	13	
Планка примыкания (фартуков), (2 п. м)	шт.	4	
Расчет количества сплошного основания	ед. изм.	кол-во	
ОСП-3 9мм (2,5x1,25) 3,125 кв.м.	шт.	64	
Расчет количества подкровельных вентиляционных элементов	ед. изм.	кол-во	
Аэратор (коньковый), 1,2 м.п.	шт.	7	
Подкровельный вентиль	шт.	4	
Расчет паро- и ветрогидроизоляции	ед. изм.	кол-во	
Диффузионная мембрана (1рул. 75 м ²)	рул.	3	
Пароизоляция теплоотражающая (1рул. 75 м ²)	рул.	2	
Скотч для пароизоляции (0,1x100 м)	рул.	1	
Скотч универсальный (0,06x25 м)	рул.	6	

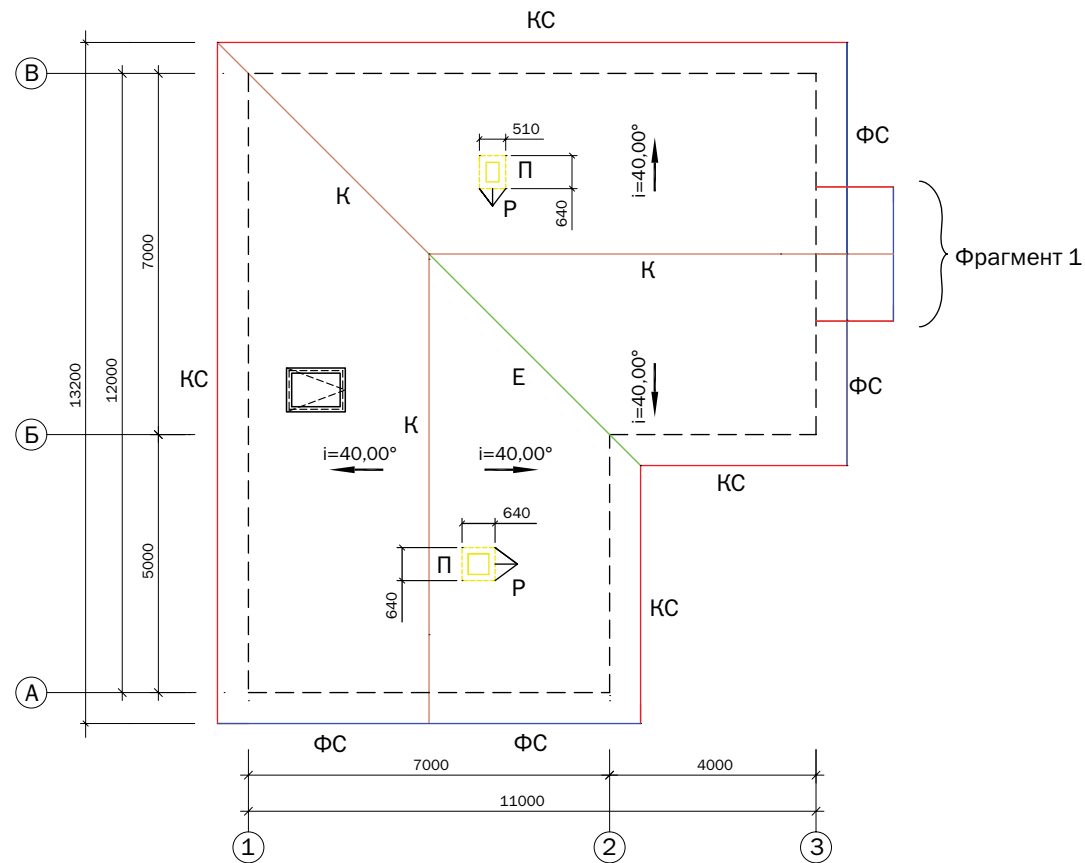
Расчет утеплителя	ед. изм.	кол-во	
Утеплитель 1000x600x50, общей толщиной теплоизоляционного слоя 200 мм, при условии утепления по стропилам	м ³ /уп.	27	90
Расчет мансардных окон	ед. изм.	кол-во	
Мансардное окно 66x118 см	шт.	1	
Оклад для плоских кровельных материалов	шт.	1	
Наружный гидроизоляционный оклад	шт.	1	
Внутренний пароизоляционный оклад	шт.	1	
Теплоизоляционный пояс	шт.	1	
Расчет подшивки карнизного свеса	ед. изм.	размер, мм	кол-во
Софит перфорированный белый	шт.	3600x305	52
J-профиль	шт.	3660	17
J-фаска	шт.	3660	17
H-профиль соединительный	шт.	3600	2
Расчет водосточной системы	ед. изм.	кол-во	
Желоба водосточные			
Желоб водосточный 4 м	шт.	5	
Желоб водосточный 3 м	шт.	6	
Воронка расширительная	шт.	5	
Соединительный элемент для желобов	шт.	7	
Заглушка желоба	шт.	4	
Внешний угол желоба 90°	шт.	1	
Внутренний угол желоба 90°	шт.	1	
Кронштейн для желоба, длинный	шт.	68	
Трубы водосточные			
Труба водосточная 4 м	шт.	5	
Колено 60°	шт.	10	
Наконечник трубы	шт.	5	
Хомут для труб, пластиковый (2 шт.)	комплект	8	
Общая группа			
Решетка воронки	шт.	5	
Клей 200 г	шт.	2	

ПОЭТАПНЫЕ ПЛАНЫ КРОВЛИ

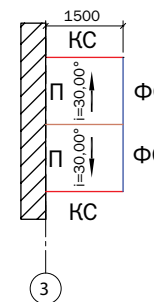


План кровли

Схема расположения конструктивных элементов кровли



Фрагмент 1



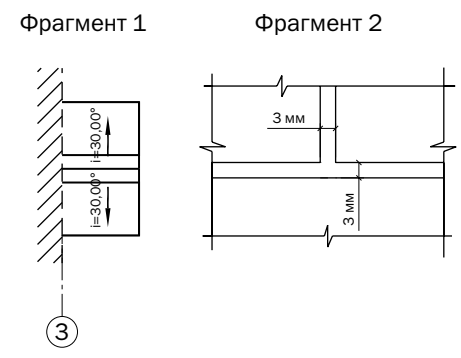
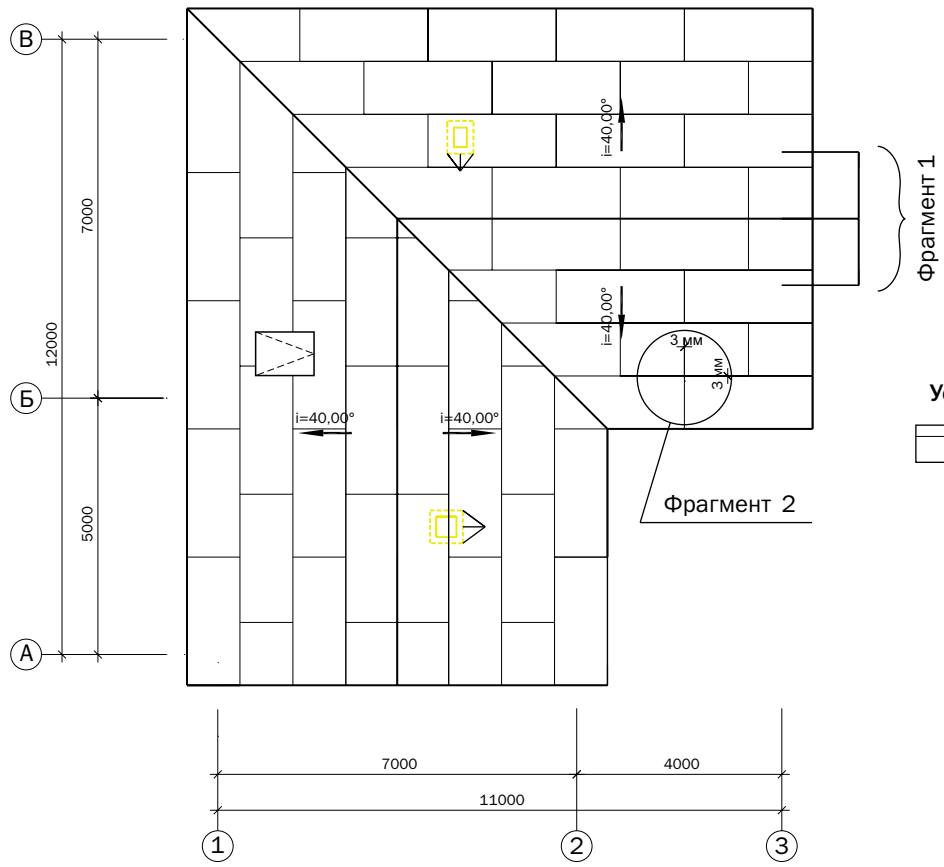
Условные обозначения:

- К - конек, ребро
- КС - карнизный свес
- ФС - фронтовый свес
- Е - ендова
- П - примыкание к стенам и трубам
- Р - разжелобок
- i - уклон ската, градусы
- мансардное окно

Для заметок

Схема расположения конструктивных элементов кровли		
	Этап	Этапов

Этап 1 Укладка сплошного основания



Условные обозначения:
 Сплошное основание (ОСП-3, ФСФ)

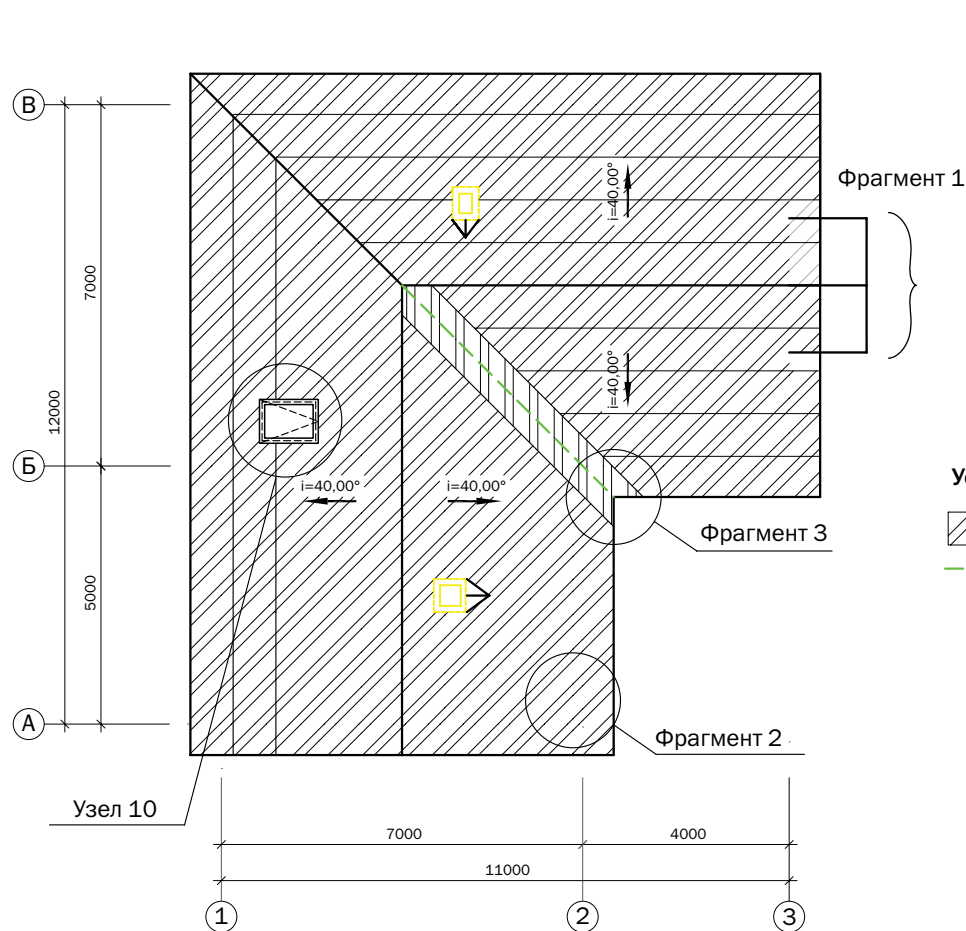
Примечание:
 1. При выполнении основания из сплошного деревянного настила перепад по высоте не должен быть более 1-2 мм.
 2. Крепление сплошного основания к обрешетке осуществляется оцинкованными саморезами (гвоздями) с шагом 250 мм.
 3. Плиты основания монтируются в шахматном порядке.
 4. Между плитами сплошного основания предусмотреть компенсирующий зазор не более 3 мм

Для заметок

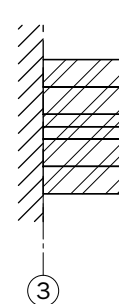
Укладка сплошного основания		
	Этап	Этапов
	1	6



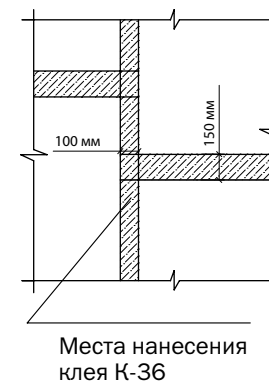
Этап 2 Укладка подкладочного ковра



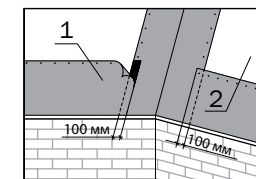
Фрагмент 1



Фрагмент 2



Фрагмент 3



1. Подкладочный ковер
2. Фанера, OSB

Условные обозначения:

- Подкладочный ковер RUFLEX
- Ендова

Примечание:

1. Укладка подкладочного ковра первоначально производится в ендовой, а затем по остальным участкам кровли (см. фрагмент 3).
2. Укладка подкладочного ковра ведется в направлении от пониженных участков к повышенным параллельно карнизному свесу с нахлестом в поперечном направлении 150 мм и 100 мм в продольном (см. фрагмент 2).
3. К основанию подкладочный ковер крепится оцинкованными гвоздями с широкими шляпками с шагом 200 мм. Швы нахлеста герметизируются клеем RUFLEX К-36.

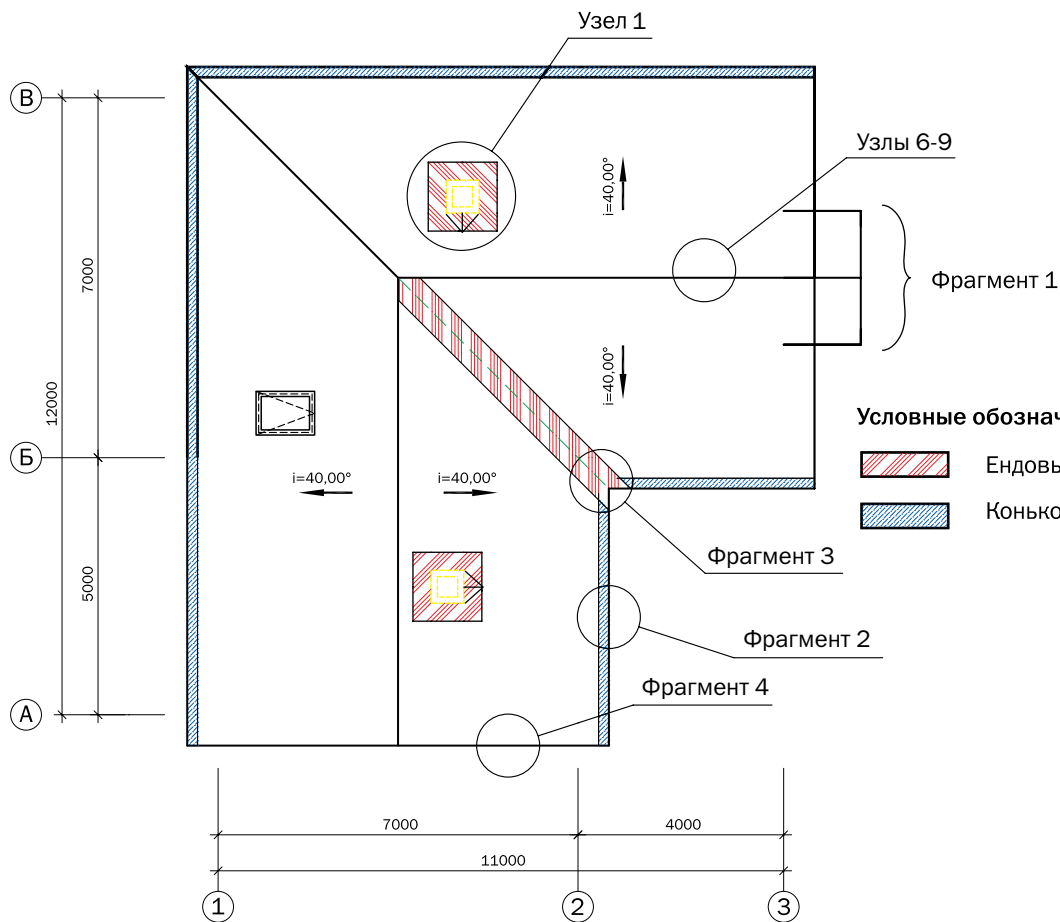
Для заметок

Укладка подкладочного ковра



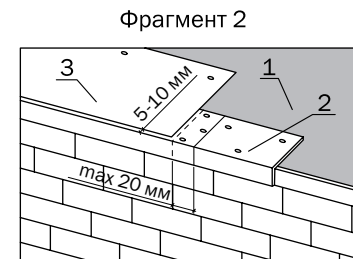
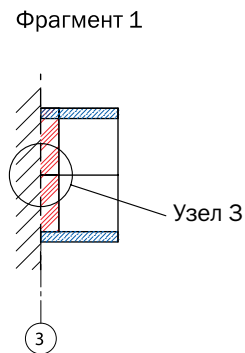
Этап	Этапов
2	6

Этап 3 Укладка ендового ковра и коньково-карнизной черепицы

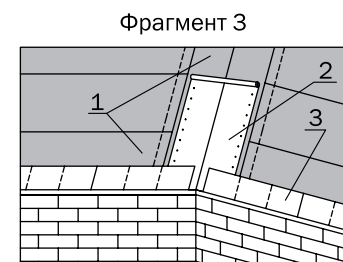


Условные обозначения

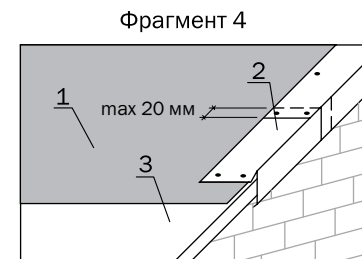
- Ендовый ковер RUFLEX Super Pintani
- Коньково-карнизная черепица RUFLEX



1. Подкладочный ковер
2. Карнизная планка
3. Коньково-карнизная черепица



1. Подкладочный ковер
2. Ендовый ковер
3. Коньково-карнизная черепица



1. Подкладочный ковер
2. Торцевая планка
3. Фанера, OSB

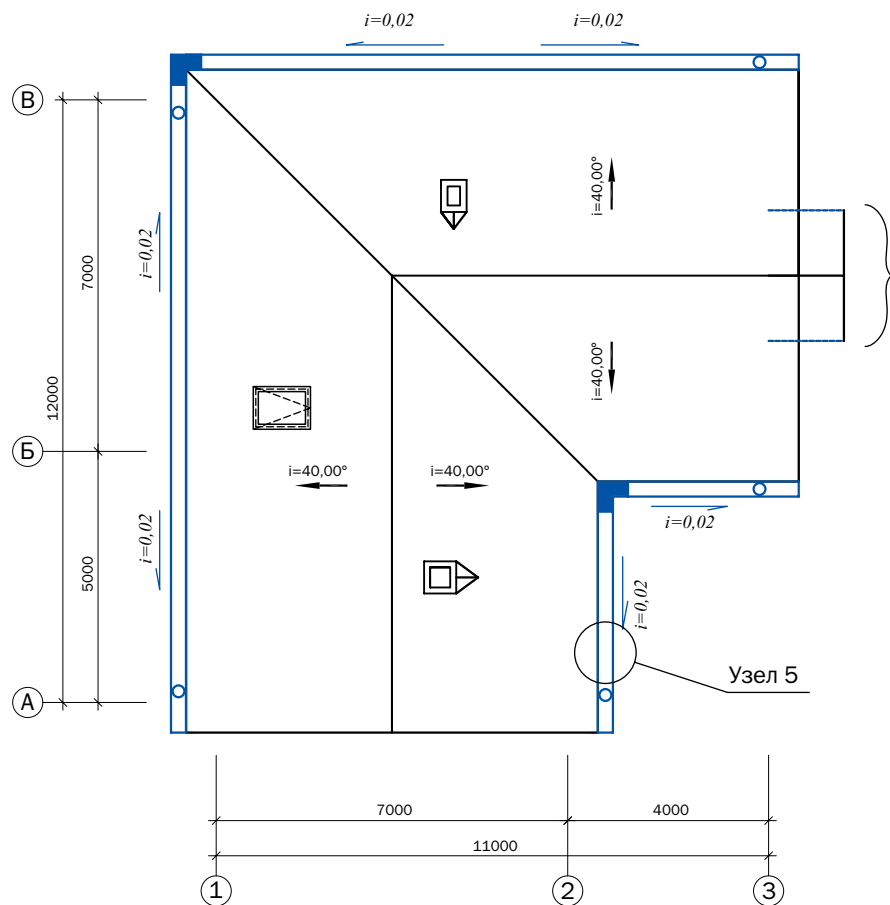
Для заметок

Укладка ендового ковра и коньково-карнизной черепицы

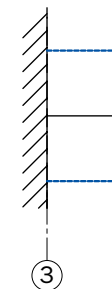


Этап	Этапов
3	6

Этап 4 Организация системы водостока




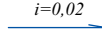



Фрагмент 1



Фрагмент 1

Условные обозначения

-  Водосточный желоб
-  Водосточная воронка
-  Угловой элемент желоба
-  $i=0,02$ Уклон водосточного желоба (2 мм на 1 п.м)
-  Капельник

Примечание:

Вариант монтажа металлического кронштейна см. узел 5

Для заметок

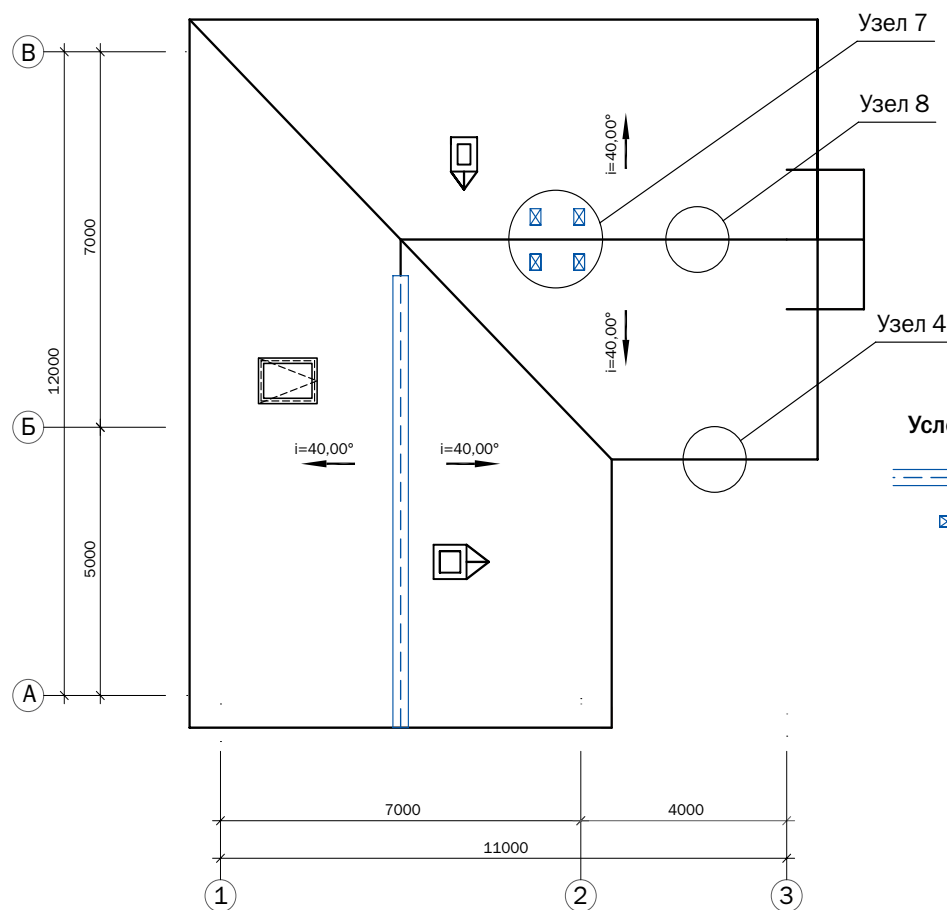
Организация системы водостока

RUFLEX
СОВЕРШЕННАЯ КРОВЛЯ



Этап	Этапов
4	6

Этап 5

Организация вентиляции подкровельного пространства



Условные обозначения

-  Коньковый аэратор
-  Кровельный аэратор типа Нуора KTV

Примечание:

1. Приток воздуха необходимо обеспечить через подшивку карнизного свеса (см. узел 4)
2. Вытяжка из подкровельного пространства осуществляется с помощью коньковых аэраторов, либо кровельными вентилями Vilpe Vent (см. узлы 7 и 8)

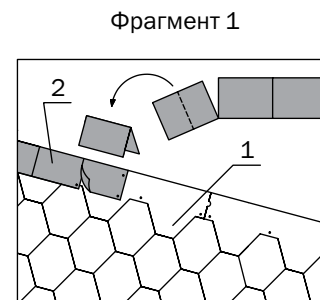
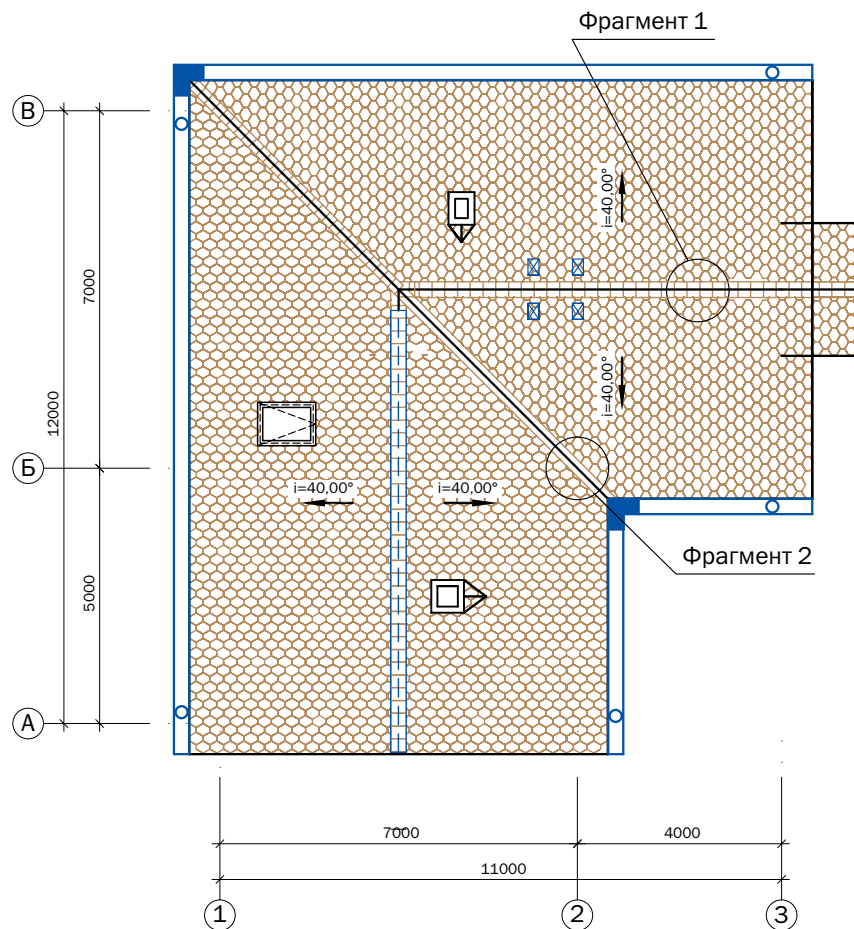
Для заметок

Организация вентиляции подкровельного пространства

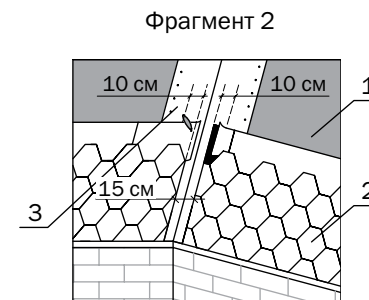
RUFLEX
СОВРЕМЕННАЯ КРОВЛЯ

Этап	Этапов
5	6

Этап 6 Монтаж рядовой черепицы RUFLEX



1. Рядовая черепица
2. Коньково-карнизная черепица



1. Подкладочный ковер
2. Рядовая черепица
3. Ендовый ковер

Примечание:

1. Во избежание цветовых отклонений используют кровельные плитки вперемешку из 4-5 упаковок.
2. Укладка карнизной и рядовой черепицы RUFLEX начинается от центра карнизного свеса в направлении торцевых частей кровли.
3. Первый ряд черепицы укладывают так, чтобы ее нижняя кромка располагалась на 10 мм выше нижнего края карнизной черепицы, а "лепестки" черепицы закрывали места стыка карнизных черепиц.

Для заметок

Монтаж рядовой черепицы RUFLEX

RUFLEX
СОВЕРШЕННАЯ КРОВЛЯ

Этап	Этапов
6	6

«КРОВЕЛЬНЫЙ ПИРОГ» И УЗЛЫ КРОВЛИ

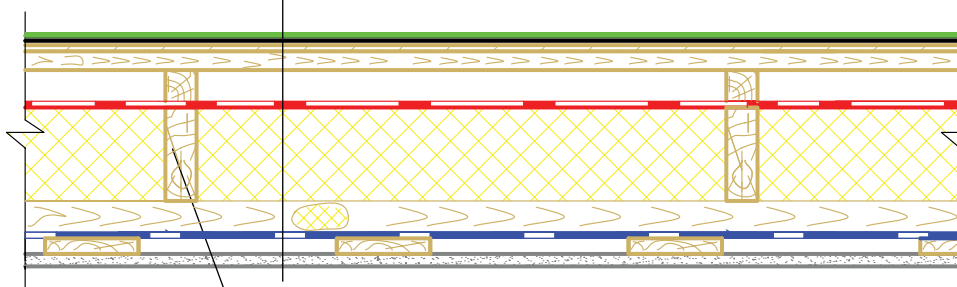
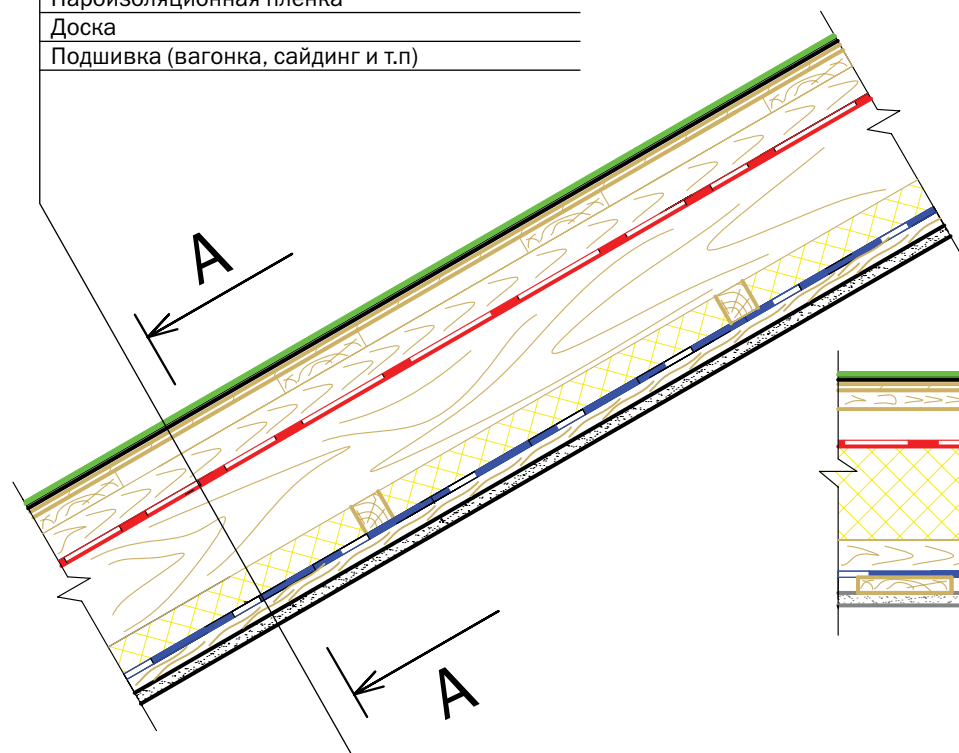


Последовательное расположение слоев материалов в “кровельном пироге” снаружи внутри здания

A-A

Гибкая черепица RUFLEX SUPER
Подкладочный материал RUFLEX K-EL
Основание под черепицу (ОСП-3, ФСФ)
Обрезная доска или брусок
Контрбрус 50x50 мм
Супердиффузионная мембрана
Стропильная балка
Утеплитель
Контрбрус 50x50 мм
Дополнительный утеплитель
Пароизоляционная пленка
Доска
Подшивка (вагонка, сайдинг и т.п)

Гибкая черепица RUFLEX SUPER
Подкладочный материал RUFLEX K-EL
Основание под черепицу (ОСП-3, ФСФ)
Обрезная доска или брусок
Контрбрус 50x50 мм
Супердиффузионная мембрана
Стропильная балка
Утеплитель
Контрбрус 50x50 мм
Дополнительный утеплитель
Пароизоляционная пленка
Доска
Подшивка (вагонка, сайдинг и т.п)



Стропильная балка

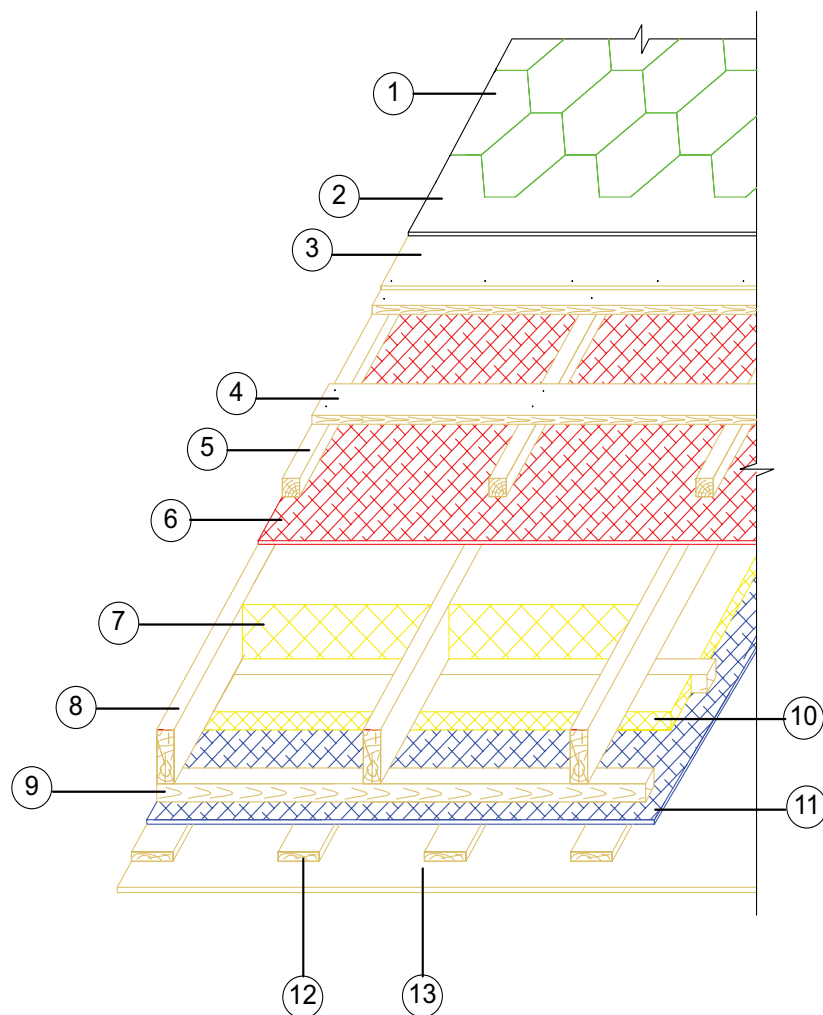
Для заметок

Последовательное расположение слоев материалов в кровельном пироге снаружи внутри здания



Этап	Этапов

Схема «кровельного пирога»



1. Гибкая черепица RUFLEX SUPER
2. Подкладочный материал RUFLEX K-EL
3. Основание под черепицу (ОСП-3, ФСФ)
4. Обрезная доска, либо брус с шагом рассчитанным по проекту
5. Контрбрус 50x50 мм для обеспечения вентиляционного зазора не менее 5 см
6. Супердиффузионная мембрана
7. Утеплитель (плотностью 30-140 кг/м3)
8. Стропильная балка
9. Контрбрус 50x50 мм, устанавливаемый поперек стропил для укладки дополнительного слоя утеплителя, что позволяет исключить «мостики холода»
10. Дополнительный утеплитель (плотностью 30-140 кг/м3)
11. Пароизоляционная пленка
12. Доска (каркас для создания воздушного зазора 2-5 см)
13. Подшивка

Примечание:

1. Стыки элементов основания следует располагать вразбежку с зазором 2-4 мм (см.п. 3)
2. Перепады по высоте между элементами основания не должны превышать 2 мм.

Для заметок

Схема «кровельного пирога»

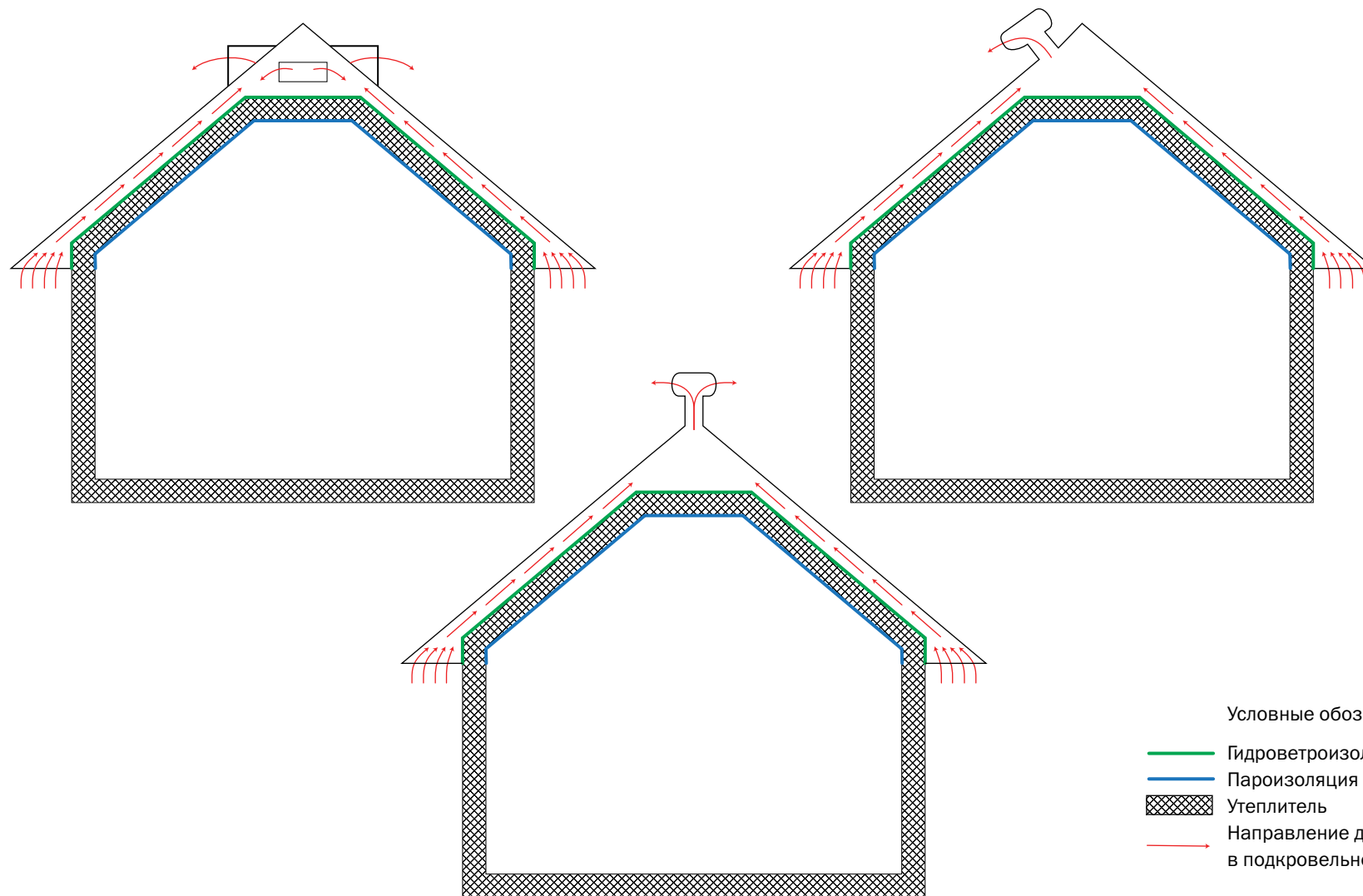
RUFLEX
современная кровля



Этап

Этапов

Схема вентиляции подкровельного пространства в разрезе



Условные обозначения:

- Гидроветроизоляция
- Пароизоляция
- Утеплитель
- Направление движения воздуха в подкровельном пространстве

Для заметок

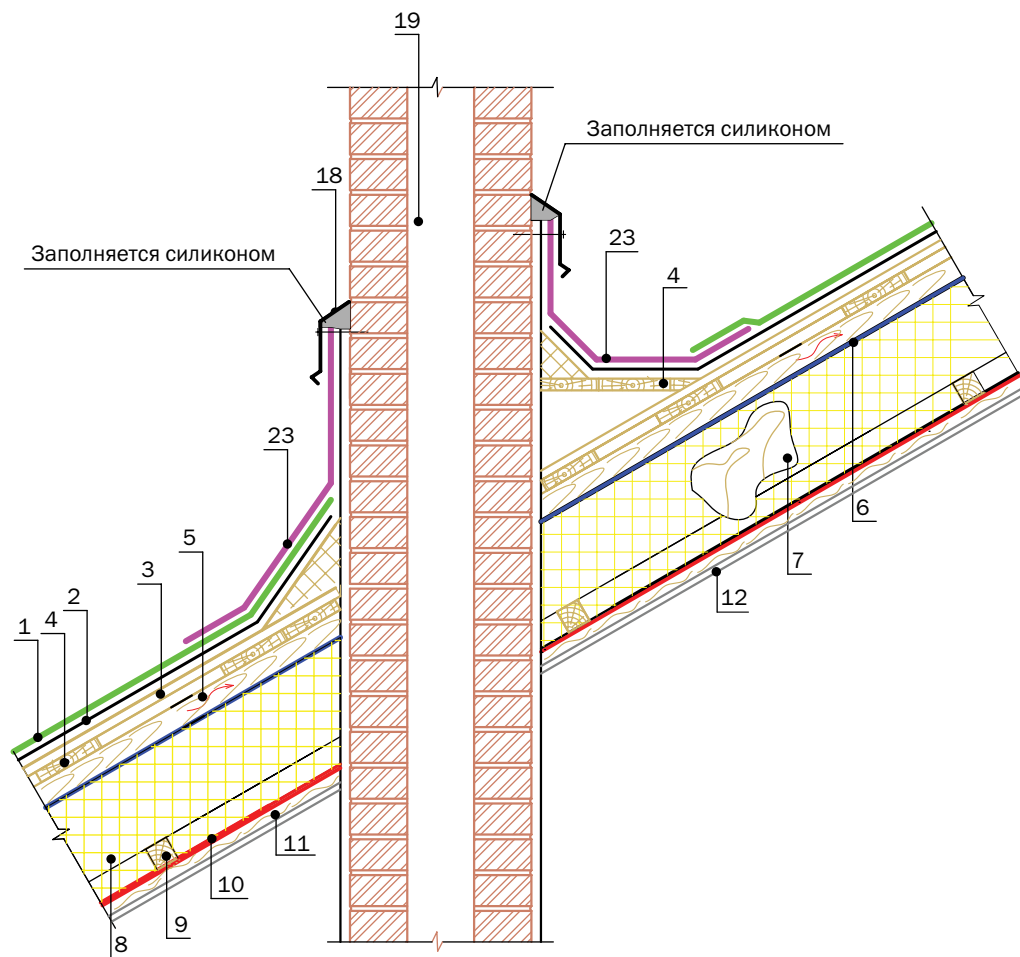
Схема вентиляции подкровельного пространства в разрезе

RUFLEX
СОВРЕМЕННАЯ КРОВЛЯ

Этап

Этапов

Узел 1 Примыкание кровли к дымовой трубе



1. Кровельное покрытие RUFLEX SUPER
2. Подкладочный ковер RUFLEX K-EL
3. Сплошное основание (ОСП-3, ФСФ)
4. Обрешетка
5. Брус 50x50 мм (для обеспечения вентиляции)
6. Гидроизоляционная, ветрозащитная пленка
7. Стропильная нога
8. Утеплитель
9. Брус 50x50 мм (для дополнительного утепления)
10. Пароизоляция
11. Доска
12. Подшивка
18. Планка примыкания
19. Труба в кровле
23. Ендовый ковер RUFLEX SUPER PINTARI

Для заметок

Примыкание кровли к дымовой трубе

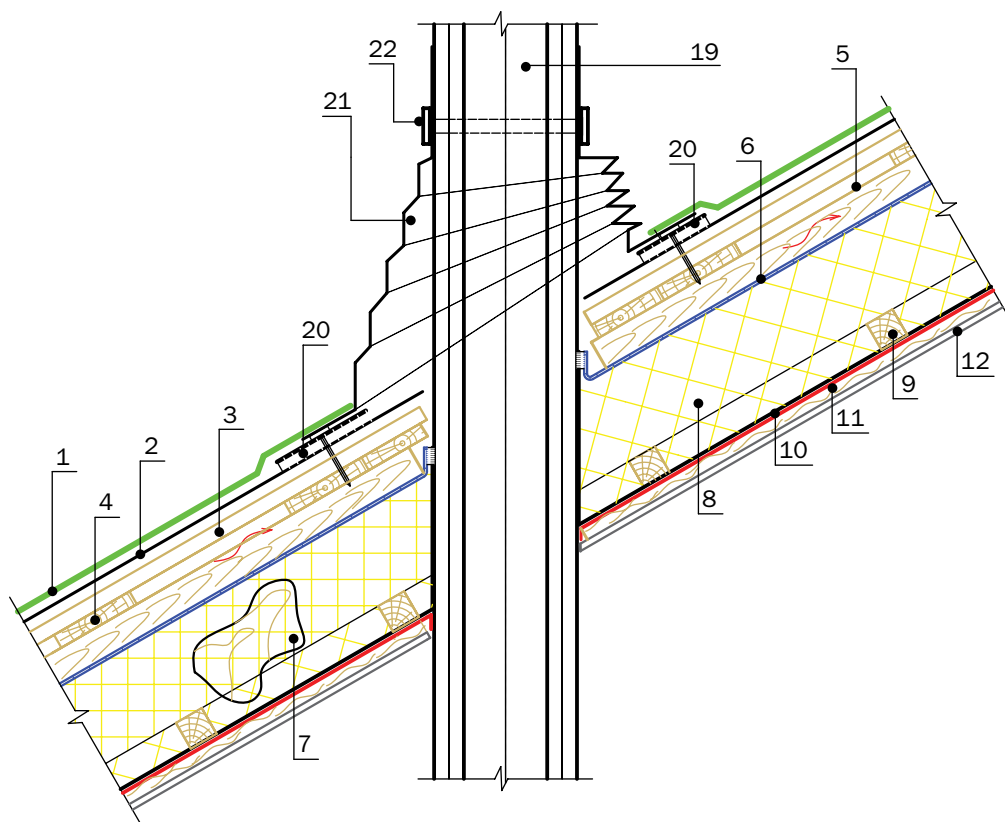
RUFLEX
СОВРЕМЕННАЯ КРОВЛЯ



Этап

Этапов

Узел 2 Примыкание кровли к трубе круглого сечения



1. Кровельное покрытие RUFLEX SUPER
2. Подкладочный ковер RUFLEX K-EL
3. Сплошное основание (ОСП-3, ФСФ)
4. Обрешетка
5. Брус 50x50 мм (для обеспечения вентиляции)
6. Гидроизоляционная, ветрозащитная пленка
7. Стропильная нога
8. Утеплитель
9. Брус 50x50 мм (для дополнительного утепления)
10. Пароизоляция
11. Доска
12. Подшивка
19. Труба в кровле
20. Уплотнитель
21. Уплотнитель SKT
22. Хомут

Для заметок

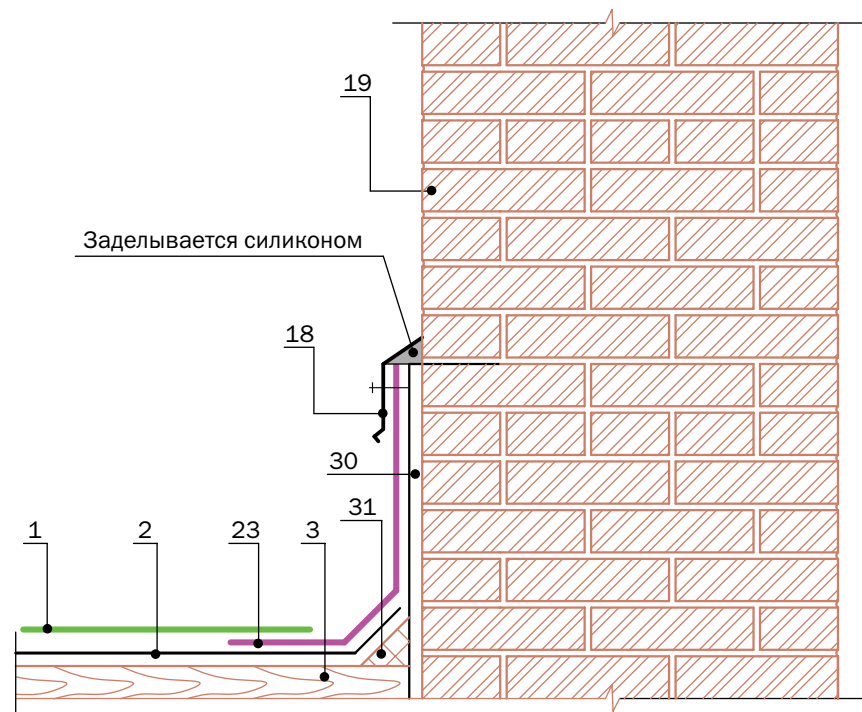
Примыкание кровли к трубе круглого сечения

RUFLEX
СОВЕРШЕННАЯ КРОВЛЯ

Этап

Этапов

Узел 3 **Примыкание кровли к кирпичной стене**



1. Кровельное покрытие RUFLEX SUPER
2. Подкладочный ковер RUFLEX K-EL
3. Сплошное основание (ОСП-3, ФСФ)
18. Планка примыкания
19. Стена здания
23. Ендовый ковер RUFLEX SUPER PINTARI
30. Штукатурный слой

Для заметок

Примыкание кровли к кирпичной стене

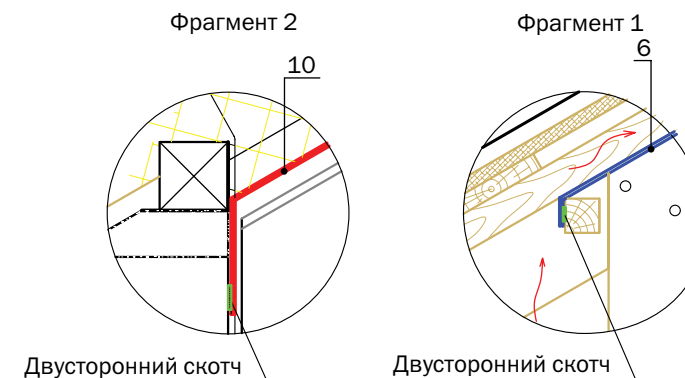
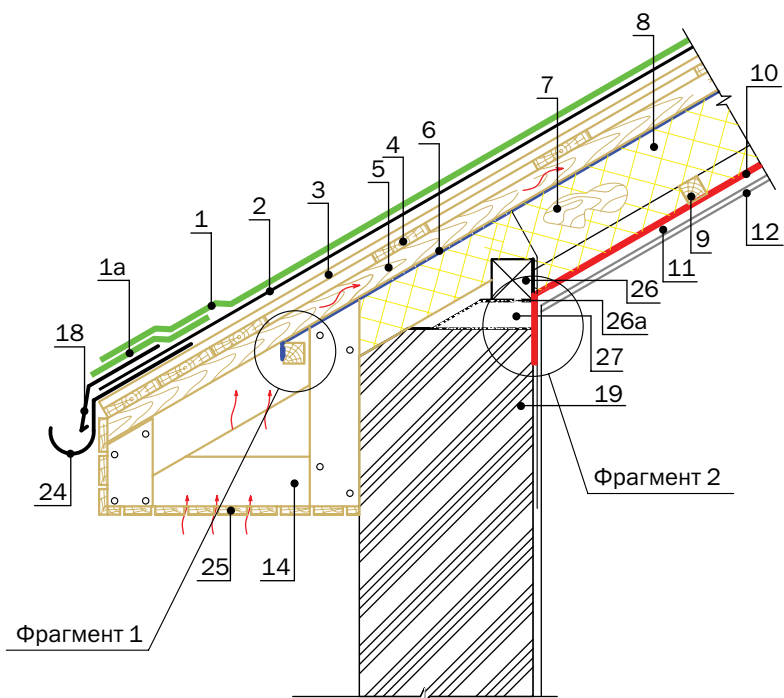
RUFLEX
СОВРЕМЕННАЯ КРОВЛЯ



Этап

Этапов

Узел 4 Конструкция карнизных свесов мансардного этажа



Примечание:

1. Гидроизоляционную пленку вывести на наружную грань стены и закрепить на бруске (см. фрагмент 1)
2. Пароизоляционную пленку завести на стену и закрепить ее с помощью двустороннего скотча (см. фрагмент 2)

1. Кровельное покрытие RUFLEX SUPER
- 1a. Коньково-карнизная черепица RUFLEX SUPER
2. Подкладочный ковер RUFLEX K-EL
3. Сплошное основание (ОСП-3, ФСФ)
4. Обрешетка
5. Брус 50x50 (для обеспечения вентиляции)
6. Гидроизоляционная, ветрозащитная пленка
7. Стропильная нога

8. Утеплитель
9. Брус 50x50
(для дополнительного утепления)
10. Пароизоляция
11. Доска
12. Подшивка потолка
14. Каркас карниза

18. Капельник
19. Стена здания
24. Водосточный кронштейн
25. Подшивка карниза
26. Мауэрлат
- 26a. Гидроизоляционный слой под мауэрлат
27. Цементно-песчанная армированная стяжка

для заметок

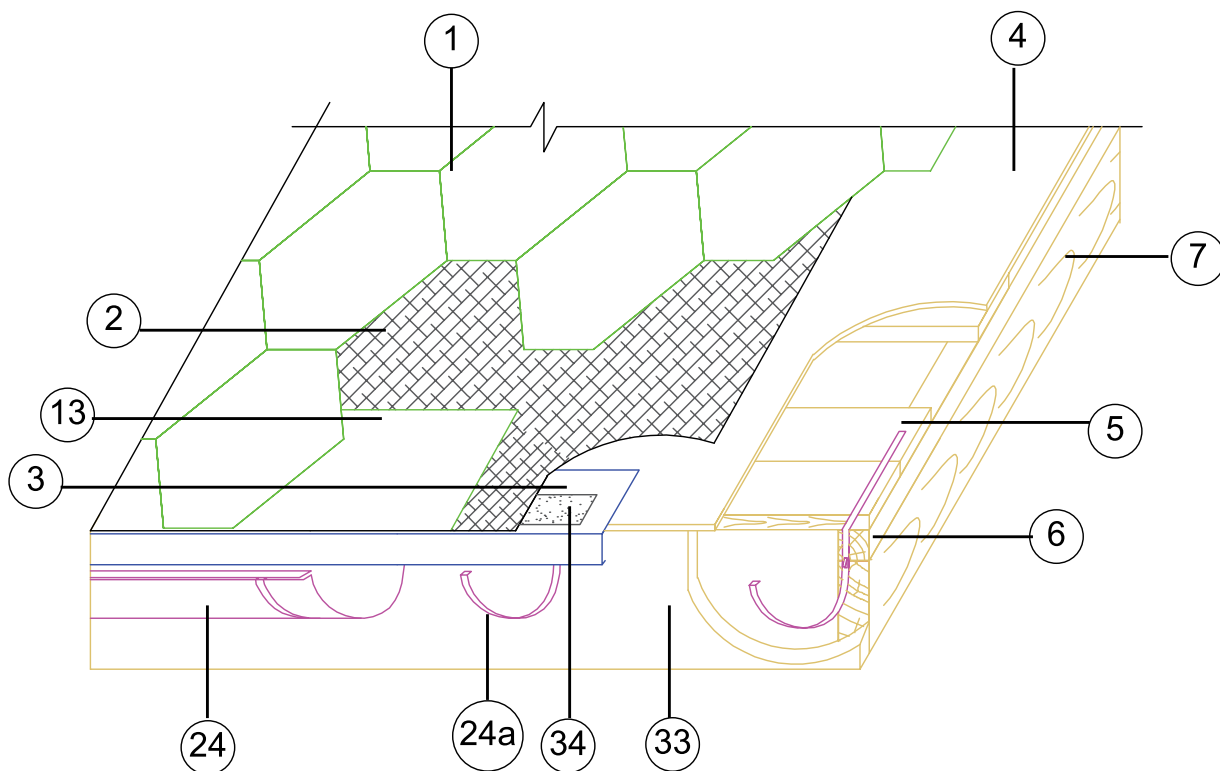
Конструкция карнизных свесов мансардного этажа

RUFLEX
СОВЕРШЕННАЯ КРОВЛЯ

Этап

Этапов

Узел 5 Вариант установки водосточного желоба



1. Кровельное покрытие RUFLEX SUPER
2. Подкладочный ковер RUFLEX K-EL
3. Карнизная металлическая планка
4. Сплошное основание (ОСП-3, ФСФ)
5. Обрезная доска
6. Контрбрус 50x50 мм для обеспечения вентиляционного зазора не менее 5 см
7. Стропильная балка
13. Коньково-карнизная черепица RUFLEX SUPER
24. Водосточный желоб
- 24а. Кронштейн крепления желоба
33. Лобовая доска
34. Клей RUFLEX K-36

Для заметок

Вариант установки водосточного желоба

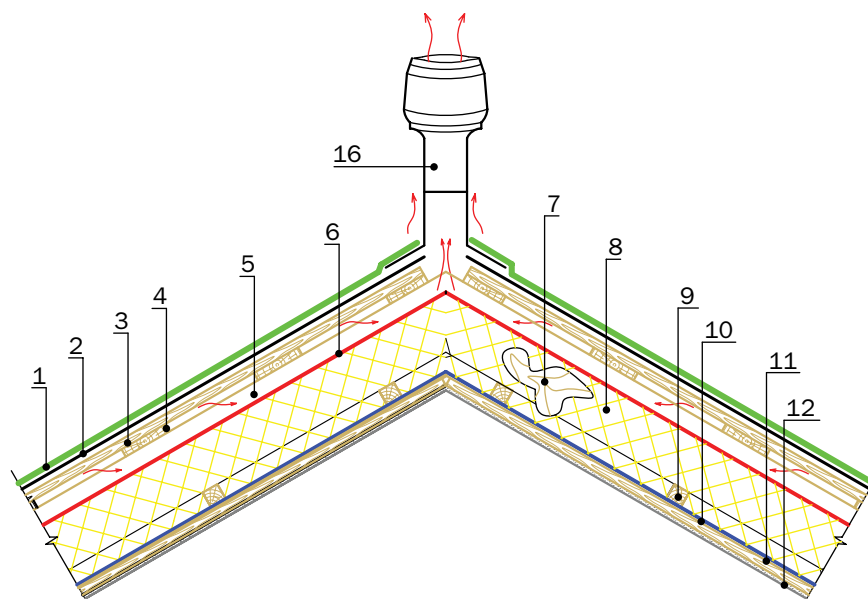
RUFLEX
современная кровля



Этап

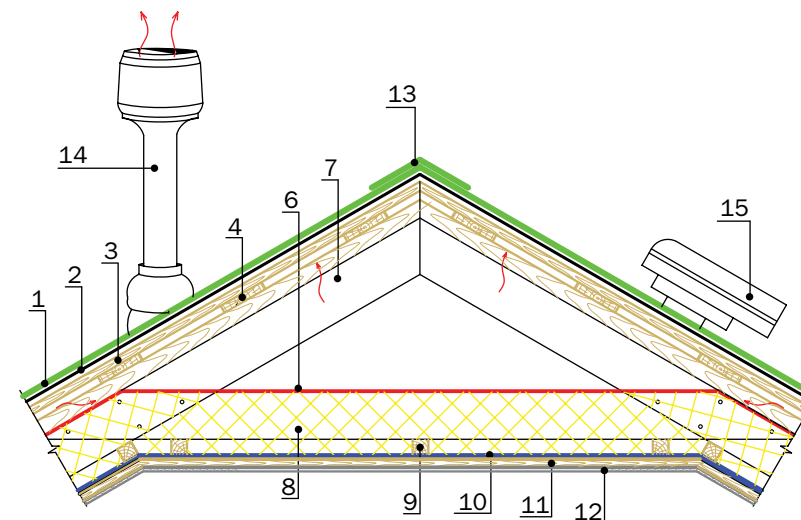
Этапов

Узел 6 **Коньковый узел крыши мансардного этажа с коньковым дефлектором Alirai**



1. Кровельное покрытие RUFLEX SUPER
2. Подкладочный ковер RUFLEX K-EL
3. Сплошное основание (ОСП-3, ФСФ)
4. Обрешетка
5. Брус 50x50 (для обеспечения вентиляции)
6. Гидроизоляционная, ветрозащитная пленка
7. Стропильная нога
8. Утеплитель
9. Брус 50x50 (для дополнительного утепления)
10. Пароизоляция
11. Доска
12. Подшивка
16. Коньковый вентилятор типа Alirai

Узел 7 **Коньковый узел крыши мансардного этажа с кровельными вентиляторами KTV и Vilpe**



1. Кровельное покрытие RUFLEX SUPER
2. Подкладочный ковер RUFLEX K-EL
3. Сплошное основание (ОСП-3, ФСФ)
4. Обрешетка
5. Брус 50x50 (для обеспечения вентиляции)
6. Гидроизоляционная, ветрозащитная пленка
7. Стропильная нога
8. Утеплитель
9. Брус 50x50 (для дополнительного утепления)
10. Пароизоляция
11. Доска
12. Подшивка
13. Коньково-карнизная черепица RUFLEX SUPER
14. Кровельный вентилятор типа Vilpe
15. Кровельный вентилятор скатного типа KTV

Для заметок

Коньковые узлы крыши мансардного этажа

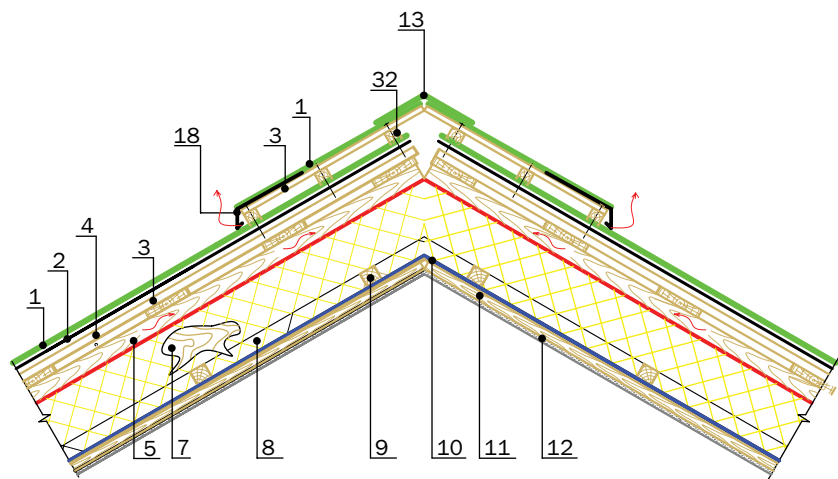
RUFLEX
СОВЕРШЕННАЯ КРОВЛЯ

Этап

Этапов

Узел 8

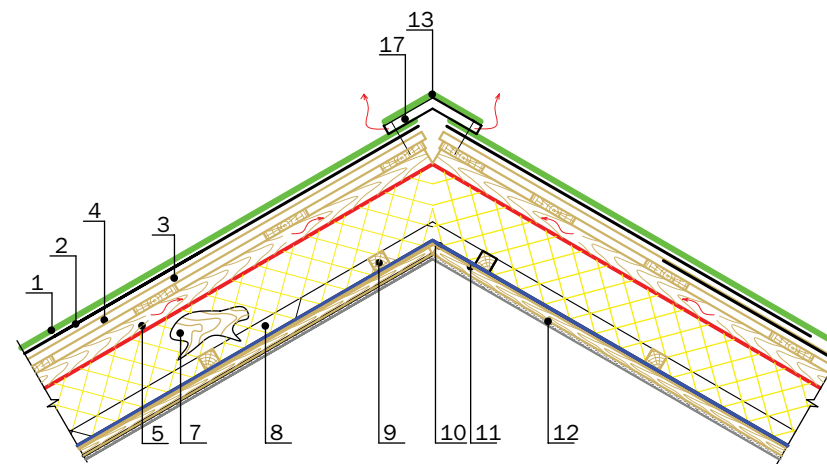
Коньковый узел крыши мансардного этажа с деревянным аэратором



1. Кровельное покрытие RUFLEX SUPER
2. Подкладочный ковер RUFLEX K-EL
3. Сплошное основание (ОСП-3, ФСФ)
4. Обрешетка
5. Брус 50x50 (для обеспечения вентиляции)
6. Гидроизоляционная, ветрозащитная пленка
7. Стропильная нога
8. Утеплитель
9. Брус 50x50 (для дополнительного утепления)
10. Пароизоляция
11. Доска
12. Подшивка
13. Коньково-карнизная черепица RUFLEX SUPER
18. Капельник
32. Каркас конька

Узел 9

Коньковый узел крыши мансардного этажа с пластиковым аэратором



1. Кровельное покрытие RUFLEX SUPER
2. Подкладочный ковер RUFLEX K-EL
3. Сплошное основание (ОСП-3, ФСФ)
4. Обрешетка
5. Брус 50x50 (для обеспечения вентиляции)
6. Гидроизоляционная, ветрозащитная пленка
7. Стропильная нога
8. Утеплитель
9. Брус 50x50 (для дополнительного утепления)
10. Пароизоляция
11. Доска
12. Подшивка
13. Коньково-карнизная черепица RUFLEX SUPER
17. Коньковый аэратор типа Ridge Master

Для заметок

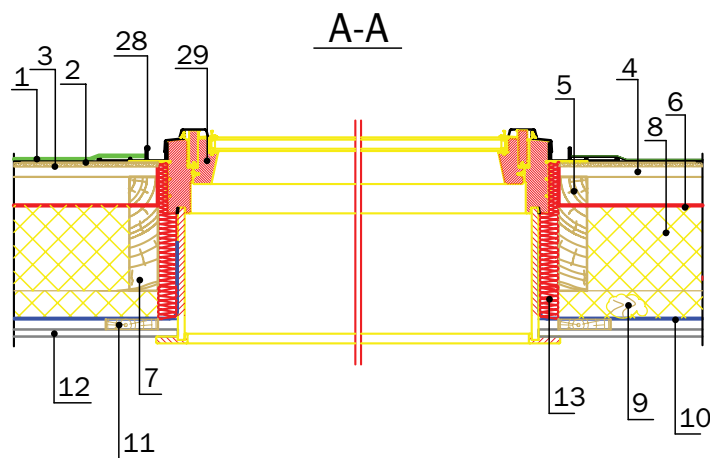
Коньковые узлы крыши мансардного этажа



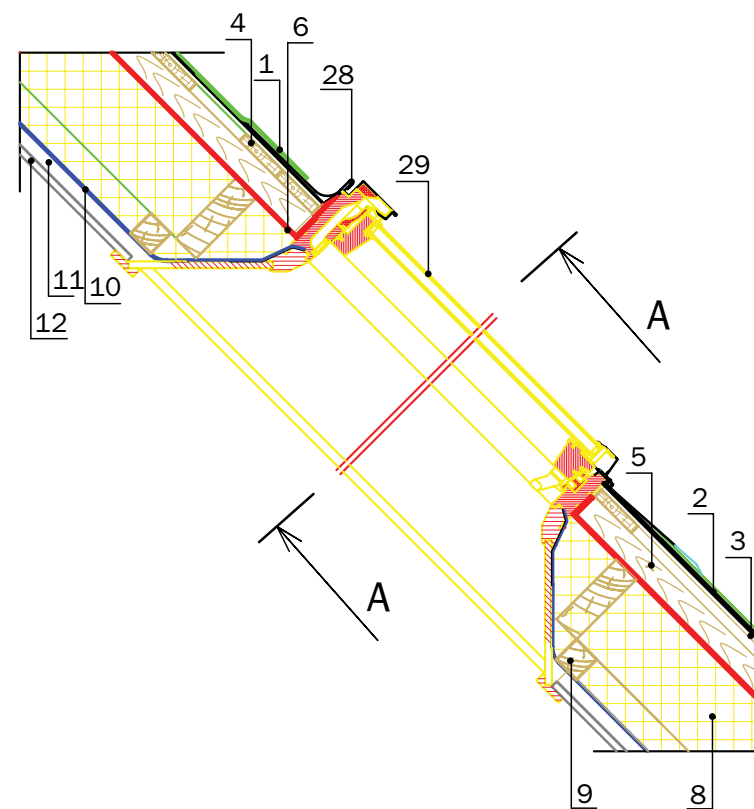
Этап

Этапов

Узел 10 **Схема расположения мансардного окна в полости крыши**



1. Кровельное покрытие RUFLEX SUPER
2. Подкладочный ковер RUFLEX K-EL
3. Сплошное основание (ОСП-3, ФСФ)
4. Обрешетка
5. Брус 50x50 (для обеспечения вентиляции)
6. Гидроизоляционная, ветрозащитная пленка
7. Стропильная нога
8. Утеплитель
9. Брус 50x50 (для дополнительного утепления)
10. Пароизоляция
11. Доска
12. Подшивка
28. Оклад мансардного окна
29. Мансардное окно



Для заметок

Схема расположения мансардного окна
в полости крыши

RUFLEX
СОВЕРШЕННАЯ КРОВЛЯ

Этап

Этапов

Для заметок

Для заметок



ЕДИНАЯ СПРАВОЧНАЯ СЛУЖБА +7 (495) 234-41-41

WWW.RUFLEX.RU